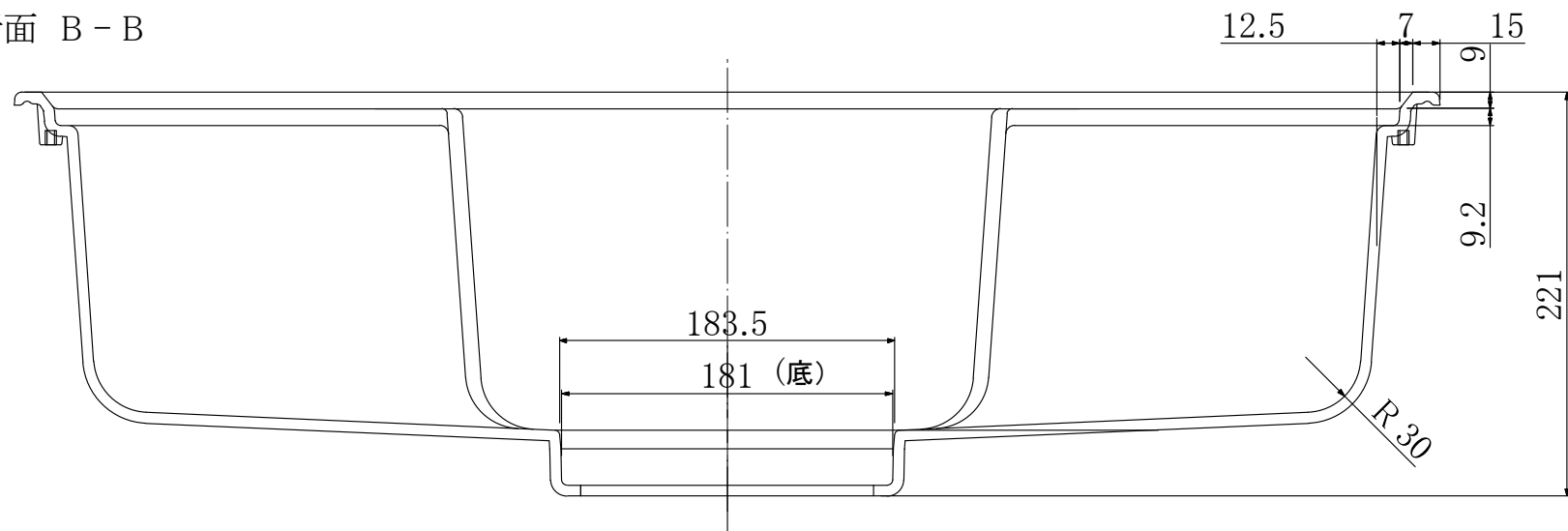


断面 B - B



製品名	HS780シンク	尺度	1/4
<b>吉本産業株式会社</b>			