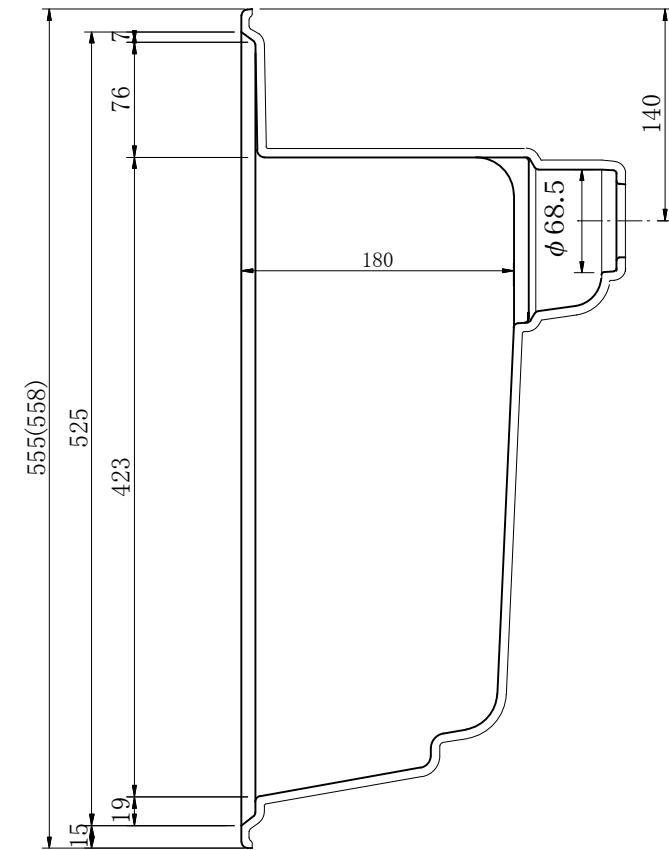
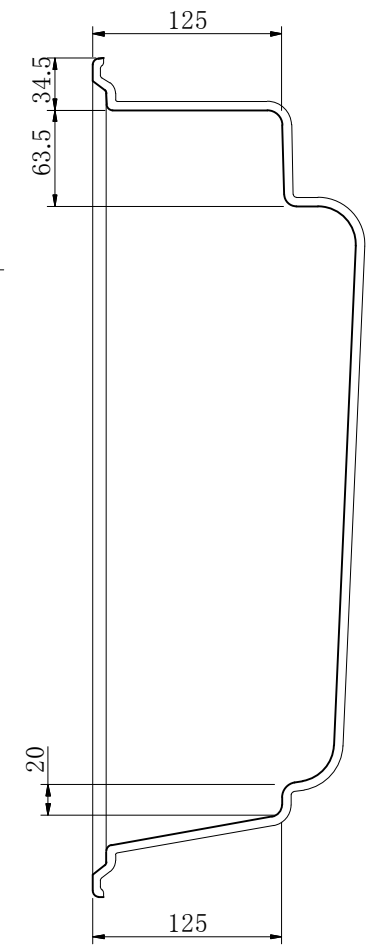


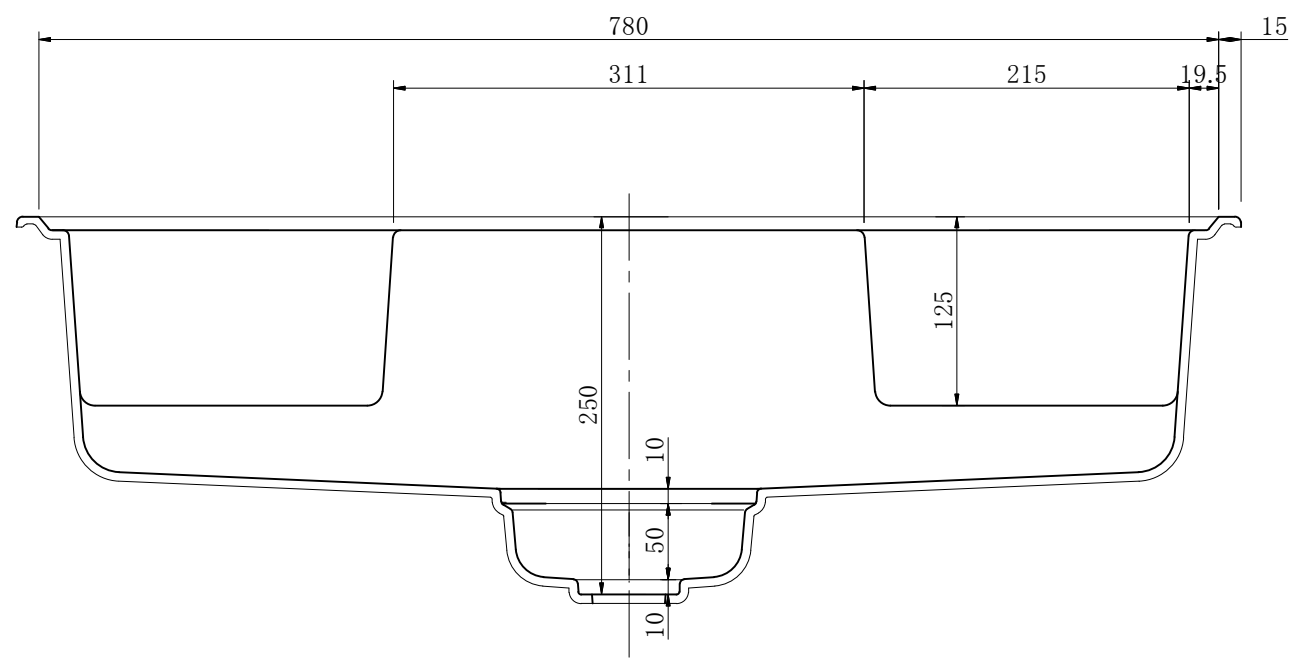
断面 A - A



断面 C - C



断面 B - B



製品名	HS810シンク	尺度	1/5
吉本産業株式会社			