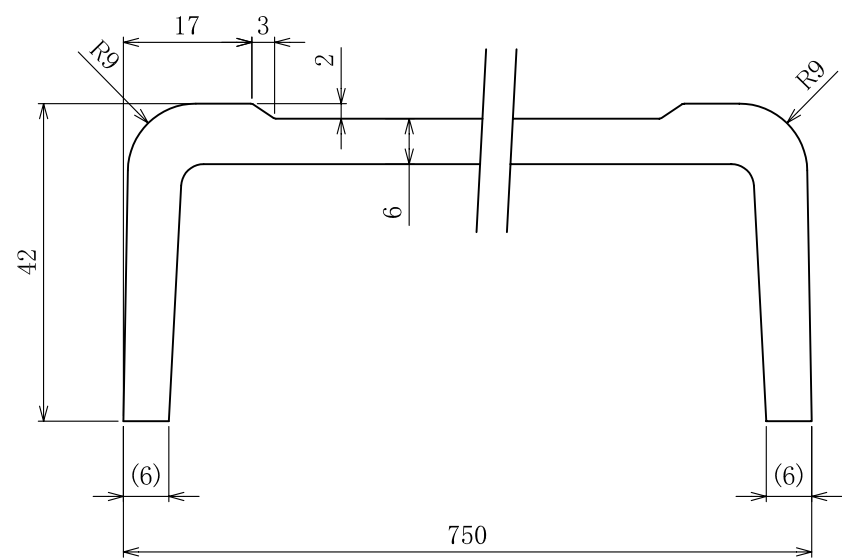
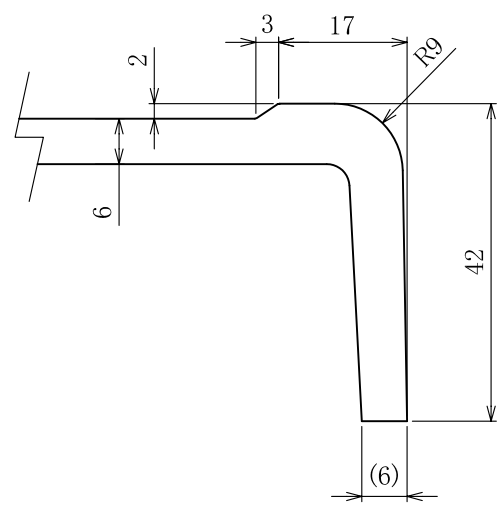


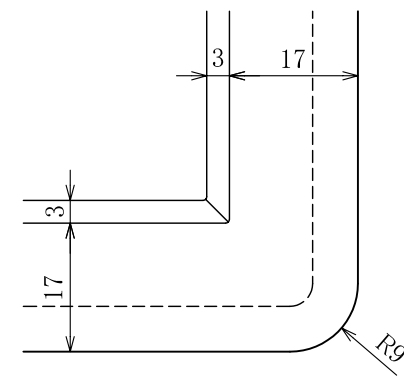
平面図 S=(1/10)



A-A断面 S=(1/1)



B-B断面 S=(1/1)



C部詳細図 S=(1/1)

製品名	尺度
SFB750カウンター (6t)	1/1 1/10

吉本産業株式会社